

## ACURA<sup>®</sup> manual 865 连续微量分液器



## 产品描述

The Acura® manual 865 是一种手持式的连续分液移液器，它的移液范围是从 5-1000ul。在 The Acura® manual 825 的基础上，它加上一个三通阀系统来自动的补充气体。操作时，在活塞的接口出进行没有空气的移液操作。主要功能包括大屏幕显示窗口永久体积可见，卓越的人体工程学设计，一键校准式系统。

精心挑选的材料，确保耐久性和最佳的耐腐蚀性介质。完全的高温高压 121 °C 灭菌组装。提供一根 90cm 的硅胶进样管，钝头套管（0.840 毫米），鲁尔进气阀帽，QC 证书和操作说明。

操作步骤：

### 一、体积设置

通过旋转按钮设置所需的体积顺时针方向以减少体积反之增加，直到显示窗顶部的指针表示选择的体积。

### 二、分液管的选择

可以选择不锈钢钝端针头（0.8X40mm），图（1）。根据实验要求选择其他的尺寸，选择针头的规格跟需要分的液体有关。内径太小，会使得活塞运动不畅通。

也可以使用 4 道或 8 道不锈钢带鲁尔锁扣的分液针头（图 2）。

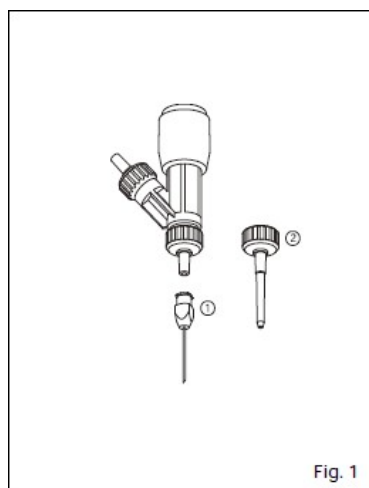


Fig. 1

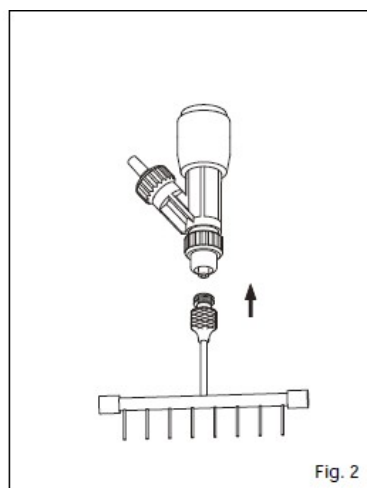


Fig. 2

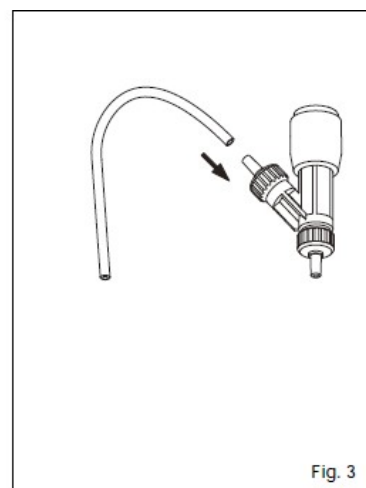


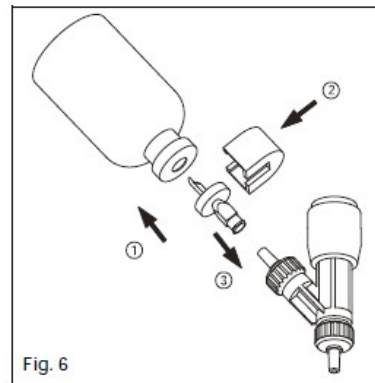
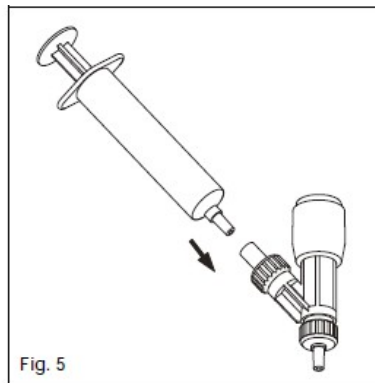
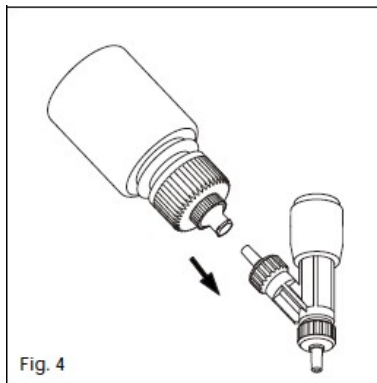
Fig. 3

### 三、进样管的选择（图 3）

90cm 的硅胶进样管连接到带鲁尔接口进样阀帽

其他进样方式：

直接将 30ml PTFE 或者 pp 材质储液瓶连接到进样阀帽，（图 4）。也可以使用玻璃或塑料一次性注射器（图 5），疫苗瓶（图 6）。



## 四、使用

### 吸液

开始使用时先推动活塞吸液几次让液体充满整个管子或储液瓶（图 7）。（注，活塞往上运动时，将液体吸入进样管；活塞往下运动时，将液体排出。）

### 分液

按下推液活塞，分配液体，选择适当的速度可以使得多次分配的结果更加精确。用力不要过猛，避免液体飞溅。

### 分液结束

分液完成后，取出进样管。用清水或者适当的清洗剂冲洗阀门和进样管。五，维护  
分液移液器的设计是按照使用周期长，维护较少的原则。但是我们建议，根据仪器的性能，按照实验室程序（标准作业程序 药品非临床研究质量管理规范等）至少每年一次。损坏的部位应该更换，或者返回到 SOCOREX 中国办事处维修。

### 清洗

可以使用酒精清洗活塞或者阀门，或浸泡在适当的洗涤剂或者其他消毒解决方案。  
灭菌，高压蒸汽灭菌 121 ，20min。灭菌完毕之后，请将移液器干燥冷却到室温之后再使用。